



# 崧盛电源产品规格书

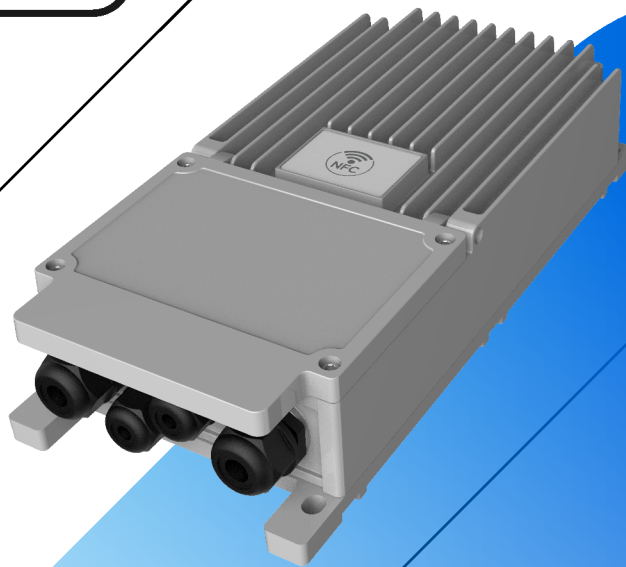
## SS-600NS-V五合一 智慧电源

机型: SS-600NS-V500\*

功率: 600W

版本: V00

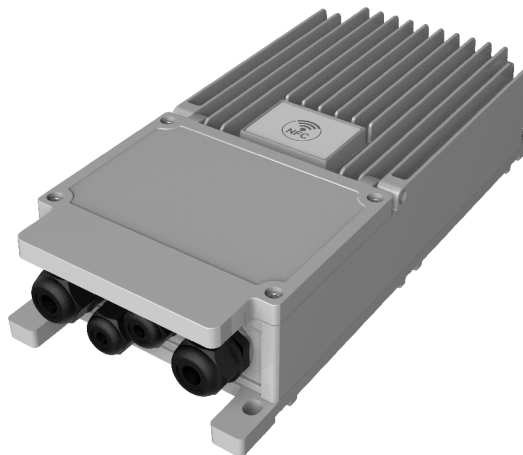
发行日期: 2026-03-31



# SS-600NS-V五合一智慧电源

## 产品特征

- 效率高达97.0%
- 兼并多种调光：DALI-2&D4i&DMX/RDM&0-10V&PWM&电阻
- 调光关断无余辉
- 最大远程距离可达300米(调光和输出)
- DMX/RDM 控制高达44fps
- 辅助源：24V/125mA
- 时控调光/寿命预警/恒流明/NTC功能
- 内置DALI-2总线电源供电
- 可调光关断且待机功耗 $\leq 0.5W$  @230Vac
- 全方位保护：短路/过温/输入欠压/过功率
- NFC可编程
- 内置AC功率计量，精度高达 $\pm 1\%$
- 调光深度：最低调光深度可达0.1%
- 防雷：共模10kV/差模10kV
- IP66 IK08
- 质保5年



## 产品描述

SS-600NS-VXX是一款600W的智能化LED驱动电源，它采用了D4i智能照明系统标准化接口，可以实现与智能照明系统的互联互通，实现精细化控制和管理。同时支持D4i (DALI-2), DMX/RDM、0-10V、PWM和电阻调光可以与多种智能化照明系统和控制器进行兼容和连接。该产品具有多种智能化的功能，例如可以实时调节灯具的功率、亮度等参数，支持智能化的灯光场景设置和调节，还可以监测灯具的状态和故障，进行远程管理和维护等。此外，它还具有多种保护机制、高效的电能转换和稳定的输出性能，为LED灯提供稳定、安全、可靠的供电支持。

应用灯具：球场灯、高杆灯。

## 型号列表：

型号	输入电压范围	最大输出功率	输出电压范围	推荐工作电压	输出电流	默认电流	总谐波失真(典型值)	功率因素(典型值)	效率(典型值)	最大外壳温度
SS-600NS-V500MN	180-528Vac	600W	150-500V	252-500V	0.35-2.38A	1.2A	10%	0.95	97.0%	90°C

注：

1. 测试条件：480Vac输入,满载, 25°C;
2. 在推荐工作电压范围内能保证LED驱动的性能，在输出电压范围内需要配合整灯测试LED驱动的性能;

# SS-600NS-V五合一智慧电源

## 输入性能

参数	最小值	典型值	最大值	备注
额定输入电压范围	200Vac		480Vac	@Ta:55°C
输入电压范围	180Vac		528Vac	参考降额曲线
输入频率范围	47Hz	50/60Hz	63Hz	
最大输入电流			3.8A	200Vac,满载
最大输入功率			760W	200Vac,满载
输入浪涌电流峰值(220Vac)			15A	冷机启动
输入浪涌电流峰值(277Vac)			18A	冷机启动
输入浪涌电流峰值(347Vac)			20A	冷机启动
输入浪涌电流峰值(400Vac)			23A	冷机启动
输入浪涌电流峰值(480Vac)			25A	冷机启动
待机功耗			0.5W	DALI总线电源关闭时,230Vac/50Hz 调光关断,D4i关闭恒流源
功率因数	0.95	0.97		220Vac/50Hz,满载
	0.90			200-480Vac,70%-100%负载
总谐波失真		8%	10%	347Vac/60Hz,满载
			20%	200-480Vac,70%-100%负载

# SS-600NS-V五合一智慧电源

## 输出性能

参数	最小值	典型值	最大值	备注
输出电压范围	150V		500V	150V-252V降额使用
额定输出电压	252V		500V	在额定输出电压内, 最大输出功率满足 $P_o=V_o \cdot I_o=600W$
额定输出电流	1.2A		2.38A	2.38A输出252V, 1.2A输出500V
电流调节范围 (AOC)	0.35A		2.38A	通过程序可调
恒功率电流调节范围	1.2A		2.38A	
最大空载输出电压			600V	
效率@220Vac	94.0%	96.0%		输出500V/1.2A
效率@400Vac	95.0%	97.0%		输出500V/1.2A
效率@480Vac	95.0%	97.0%		输出500V/1.2A
电流精度	-5%		+5%	
输出电流纹波 (PK-AV)		2%	5%	满载
<3000Hz 输出电流纹波 (PK-PK)		1%I <sub>o max</sub>		70-100%负载
启动电流过冲			10%	满载
开机启动时间			0.5S	在DMX/RDM/时控调光模式下, 200-480Vac, 40%-100%负载
			1.0S	在DALI-2调光模式下, 200-480Vac, 40%-100%负载
线性调整率	-3%		+3%	满载
负载调整率	-3%		+3%	
过温保护	90°C	95°C	100°C	过温降电流模式, 异常条件移除后可自动恢复。
短路保护				长时间短路不损坏, 恒流模式
AC功率计量精度	-1%		+1%	400Vac, 100%负载

## 其他性能

参数		最小值	典型值	最大值	备注
0-10V正逻辑调光功能(可设置)	外加电压	0V		12V	通过程序可以设置成负调光特性 DIM+/DIM-禁止反接 DIM+ 输出110uA电流。
	调光输出范围	10%loset		100%loset	
	推荐调光电压	0V		10V	
0-10V负逻辑调光功能(可设置)	推荐调光电压	0V		10V	DIM+吸入电流最大40uA DIM+/DIM- 严禁反接 可编程为5-0V
PWM调光功能	PWM高电平	9.8V		10.2V	
	PWM低电平	0V		0.3V	DIM+输出110uA电流
	PWM频率段	1KHz		2KHz	DIM+/DIM-禁止反接
	PWM占空比	0%		100%	
电阻调光功能	外接电阻值	0Kohm		100Kohm	
	电阻调光范围	10%loset		100%loset	DIM+输出110uA电流
0-10V调光关断	关断	0.7V	0.8V	0.9V	根据电压, PWM,电阻调光比例
	开启	0.8V	0.9V	1.0V	根据电压, PWM,电阻调光比例
DMX/RDM调光模式	DMX+至DMX-	-6V	—	6V	
	DMX+至机壳	22M ohm	—	—	
	DMX-至机壳	22M ohm	—	—	
	输入逻辑0	—	—	-0.2V	DMX+至DMX-
	输入逻辑1	0.2V	—	—	DMX+至DMX-
	通信波特率	—	250K bps	—	
DALI-2	DA+, DA-高电平	9.5V	16V	22.5V	
	DA+, DA-低电平	-6.5V	0V	6.5V	
	DA+, DA-电流	0mA		2mA	
调光输出范围		0.1%loset		loset	1200mA ≤ loaset ≤ 2380mA

# SS-600NS-V五合一智慧电源

## 其他性能

参数		最小值	典型值	最大值	备注
辅助供电功能	额定输出电压	21.6V	24V	26.4V	参考地为“DA-”
	额定输出电流	0		125mA	参考地为“DA-”
	峰值输出电流	0		250mA	参考地为“DA-”。在6ms周期内, 250mA峰值输出电流的最大持续时间2.2ms,且平均值不可超过125mA。
内置 DALI-2 总线电源电压		12V	16V	20V	
内置 DALI-2 总线电源电流		50mA		60mA	
寿命时间	壳温 ≤ 70°C	100,000hours			80%负载,480Vac
平均间隔故障时间估算 (MTBF)		228,000hours			480Vac,80%负载,环温25°C (MIL-HDBK-217F)
防护等级		IP66			
壳温		90°C			
质保		5年			壳温:80°C
重量		3500g			
尺寸		320mm*145mm*68mm			长x宽x高

注: 1.有性能参数均在25°C和使用LED负载的情况下所量测的典型值, 特别注明除外。

2.DALI-2总线电源默认为启用, 可通过编程器或NFC编程关闭。

# SS-600NS-V五合一智慧电源

## 环境要求

参数	最小值	典型值	最大值	备注
工作温度 (Tcase)	-40°C	25°C	+90°C	
贮藏温度	-40°C	25°C	+90°C	
工作湿度	10%RH		90%RH	
贮藏湿度	5%RH		95%RH	

## 安规与电磁兼容标准

认证	安规标准	认证状况	备注
UL	UL8750		
CUL	CAN/CSA C22.2 No.250.13		
ENEC	EN 61347-1 EN 61347-2-13 EN IEC 62384		
RCM	AS/NZS61347.2.13		
CCC	GB/T 19510.1 GB/T 19510.213		
CE	EN 61347-1 EN 61347-2-13 EN 62493		
	EN 301 489-1 EN 301 489-3 EN 300 330 EN 62479/EN 50663/EN 50665/EN 50364		NFC无线产品要求

## 安规与电磁兼容标准

EMI/EMS	项目标准/级别	认证状况	准据
传导	EN IEC 55015		
	GB/T 17743		
	FCC Part 15 Subpart B;ANSI C63.4		ClassB
辐射	EN IEC 55015		
	GB/T 17743		
	FCC Part 15 Subpart B;ANSI C63.4		ClassB
谐波	EN IEC 61000-3-2		ClassC
	GB 17625.1		ClassC
雷击浪涌	IEC/EN61000-4-5		判据B(共模10kV, 差模10kV)
	ANSI/C82.77-5		判据B (共模6kV, 差模6kV)
振铃波	IEC/EN 61000-4-12		判据B (共模6kV, 差模6kV)
	ANSI/C82.77-5		判据B (共模6kV, 差模6kV)

DALI-2 标准	备注
DALI-2 <sup>(1)</sup>	IEC 62386-101,-102 & -207

注: <sup>(1)</sup>DALI parts:101,102,150,207,250,251,252,253

# SS-600NS-V五合一智慧电源

## 安规测试项目

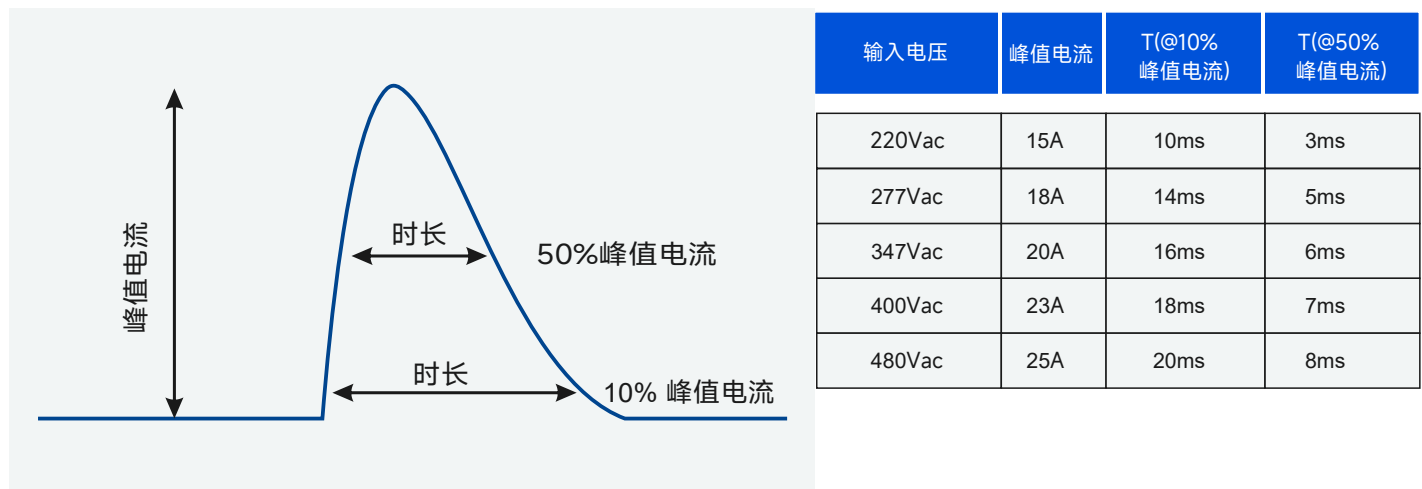
安规测试项目	技术指标			备注
绝缘要求	UL 绝缘要求	ENEC绝缘要求	CCC绝缘要求	
输入对外壳	2U+1000Vac	2U+1000Vac	2U+1000Vac	基本绝缘
输入对调光端	2U+1000Vac	4U+2000Vac	4U+2000Vac	UL基本绝缘, ENEC和CCC加强绝缘
调光端对外壳	2U+1000Vac	2U+1000Vac	2U+1000Vac	基本绝缘
绝缘电阻	≥10MΩ			输入对调光端, 测试电压: 500Vdc
接地电阻	≤0.1Ω			25A/1min
漏电流	≤0.7mA			480Vac

注:

- 1.电源符合相关EMC标准, 电源作为终端设备系统一部分, 需结合整套系统重新确认EMC。
- 2.耐压测试时, 请将L/N之间短路, NTC和输出线正负一起短路, 调光线和辅助电源正/负之间短路。
- 3.对地打耐压时, 需要将输入输出线短路到一起。

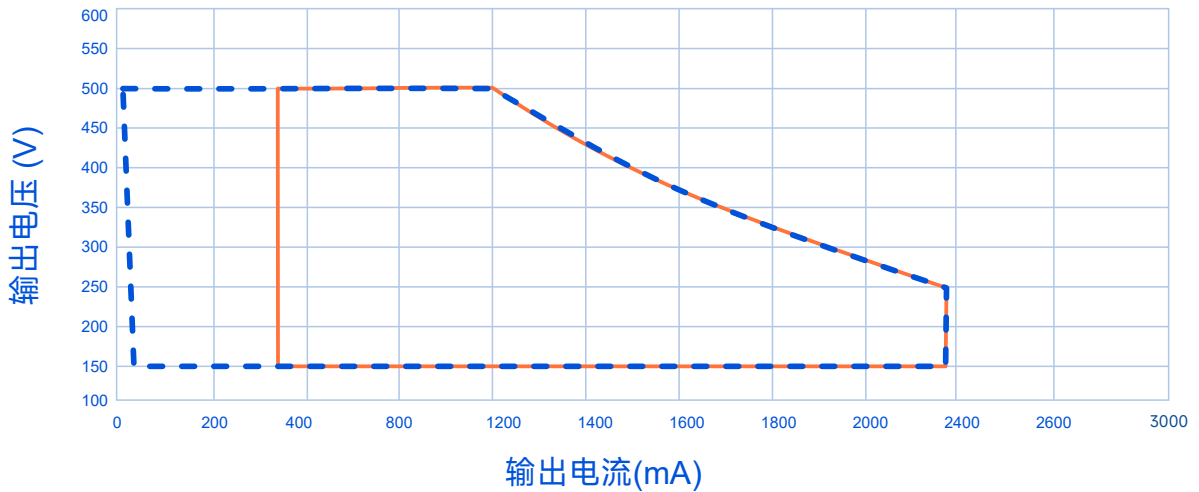
## 特性曲线

### 输入浪涌电流



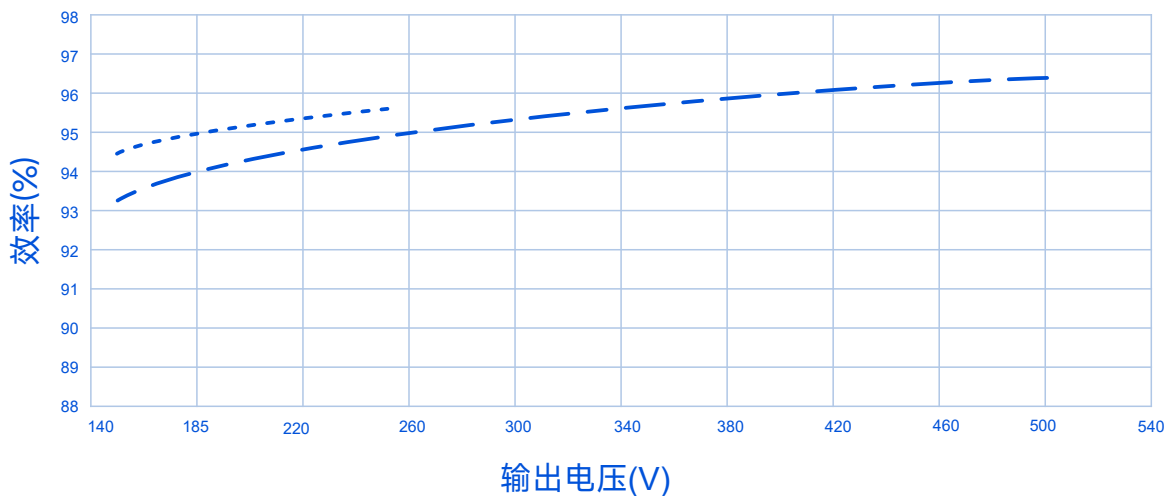
## 特性曲线

输出电压 Vs. 输出电流(调光/AOC窗口)



----- Dimming Window      ————— AOC Window

效率 Vs. 输出电压 (Vin=220Vac)

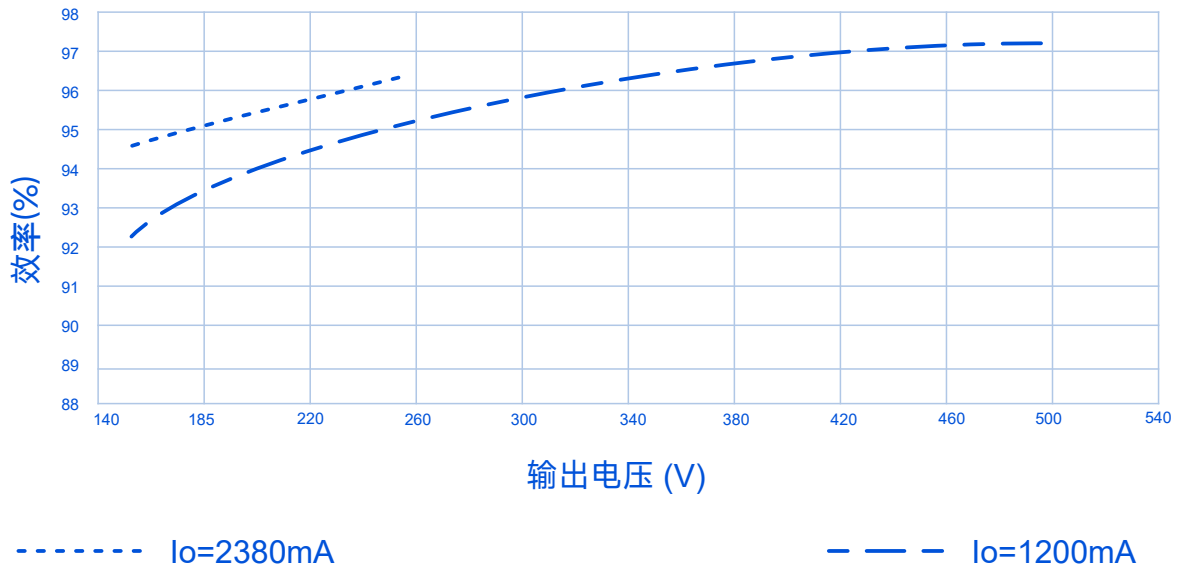


----- Io=2380mA      - . - . - Io=1200mA

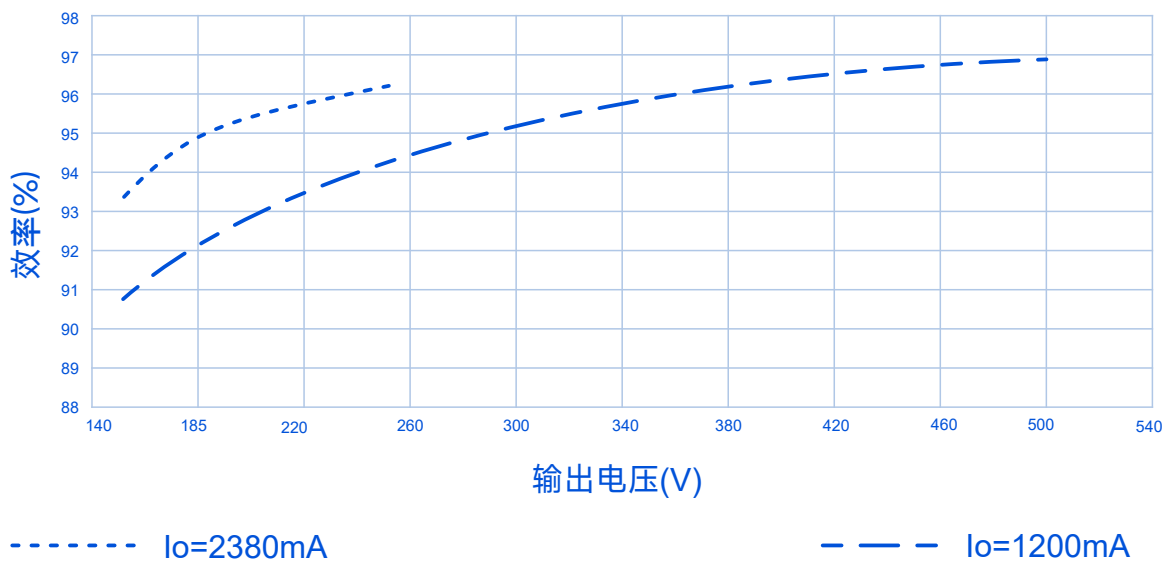
# SS-600NS-V五合一智慧电源

## 特性曲线

效率 Vs. 输出电压 ( $V_{in}=400V_{ac}$ )

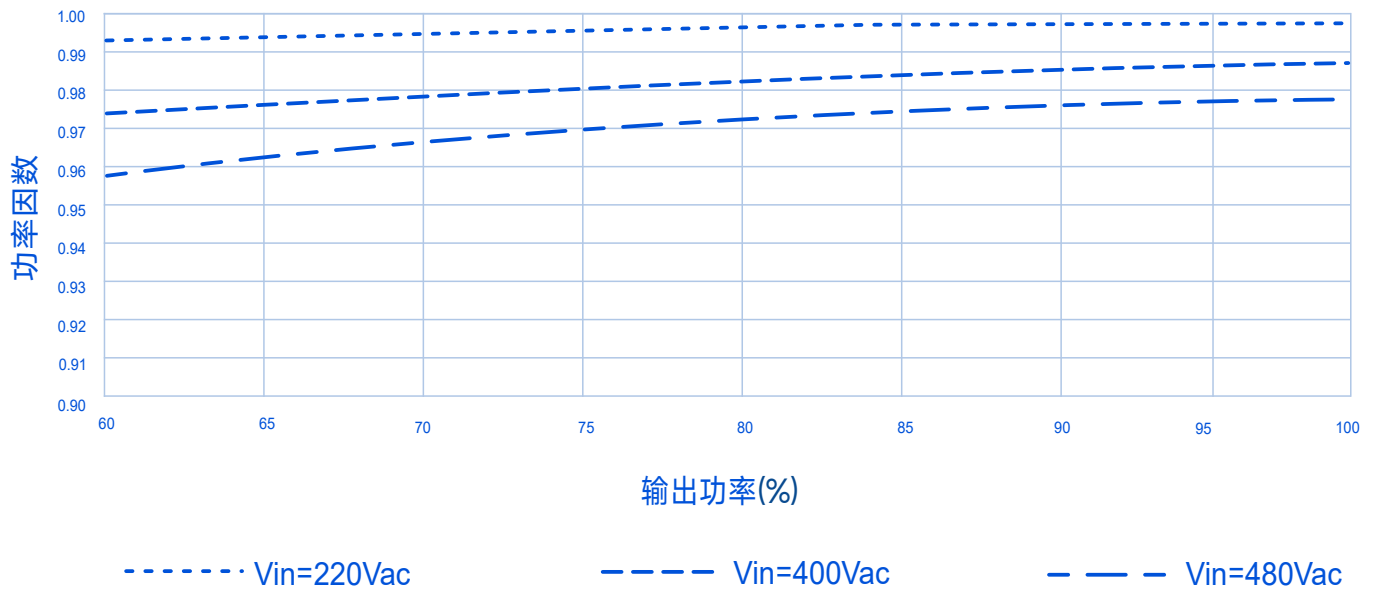


效率 Vs. 输出电压 ( $V_{in}=480V_{ac}$ )

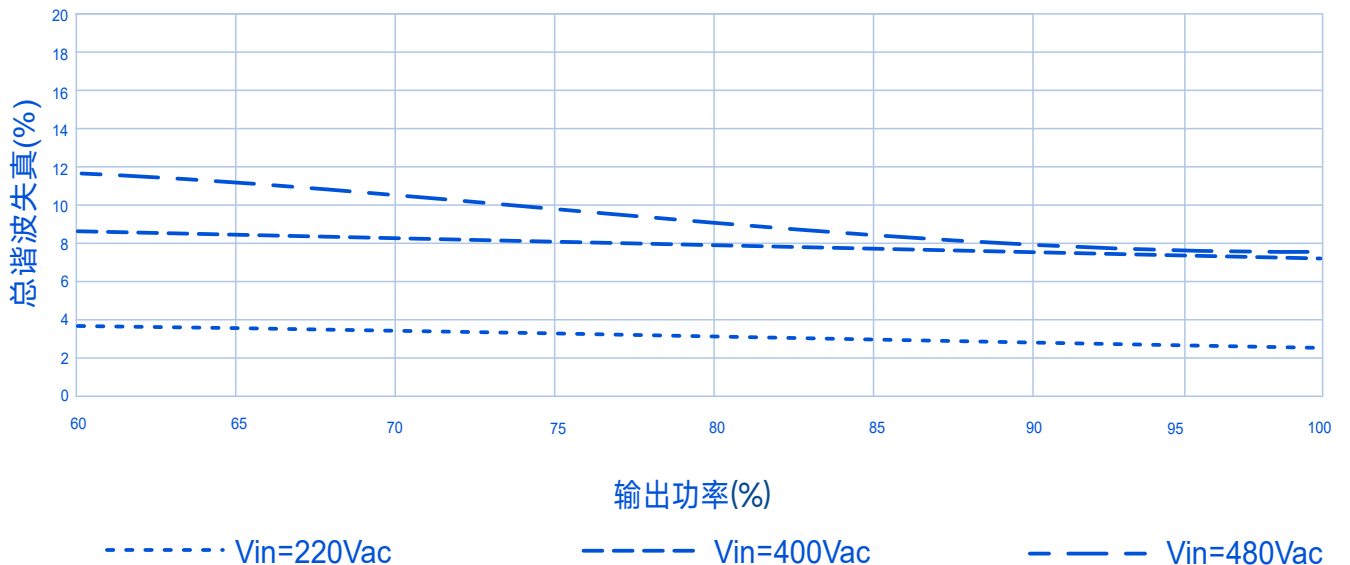


## 特性曲线

### 功率因数Vs.输出功率

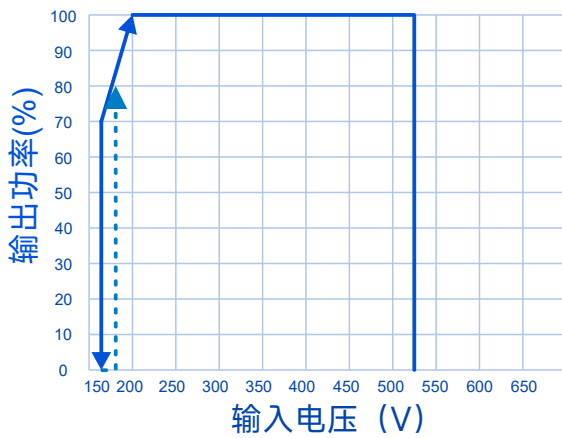


### 总谐波失真Vs.输出功率

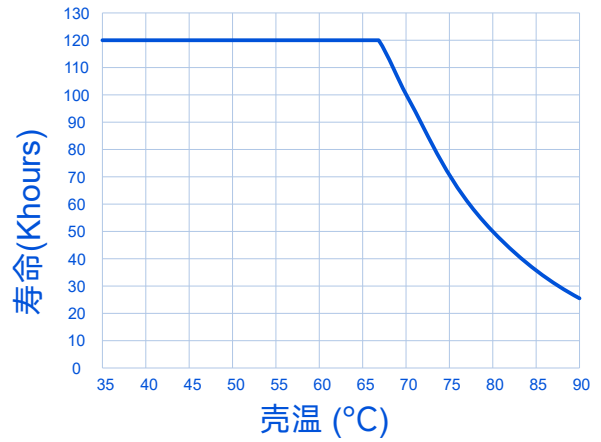


## 特性曲线

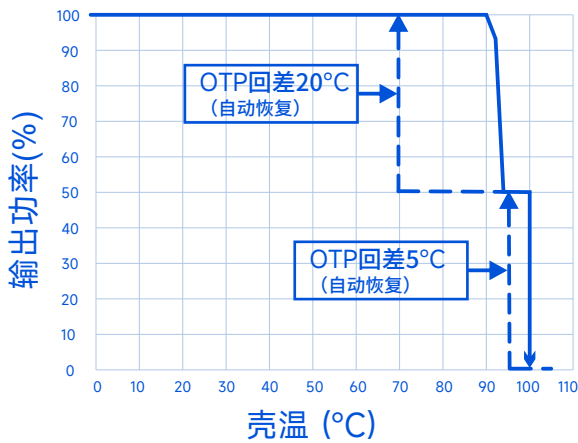
输出功率Vs.输入电压



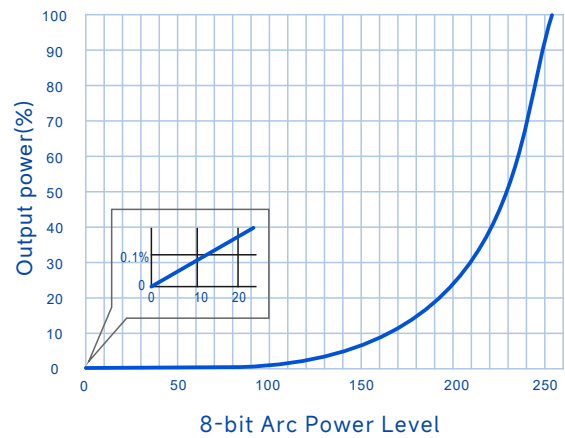
寿命Vs.壳温



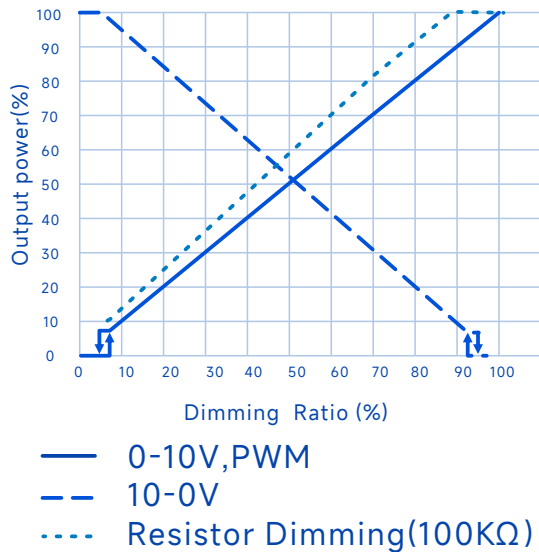
输出功率Vs.壳温



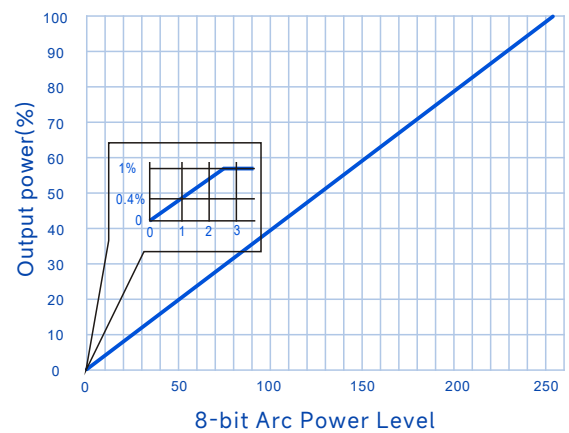
对数调光曲线: (DALI-2/DMX机型)



输出功率Vs.调光信号

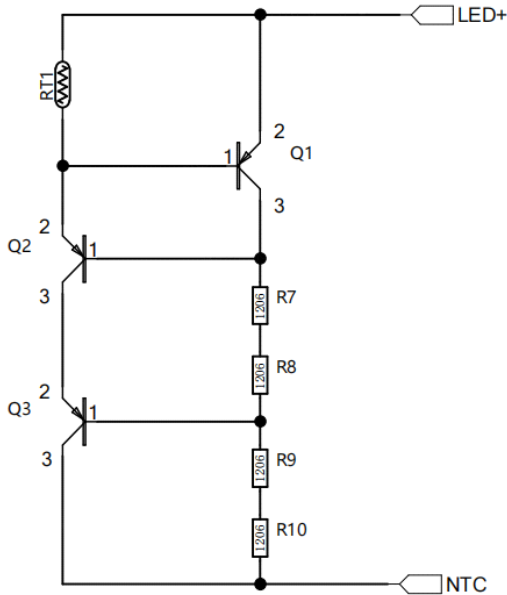


线性调光曲线: (DALI-2/DMX机型)



## 外部热保护

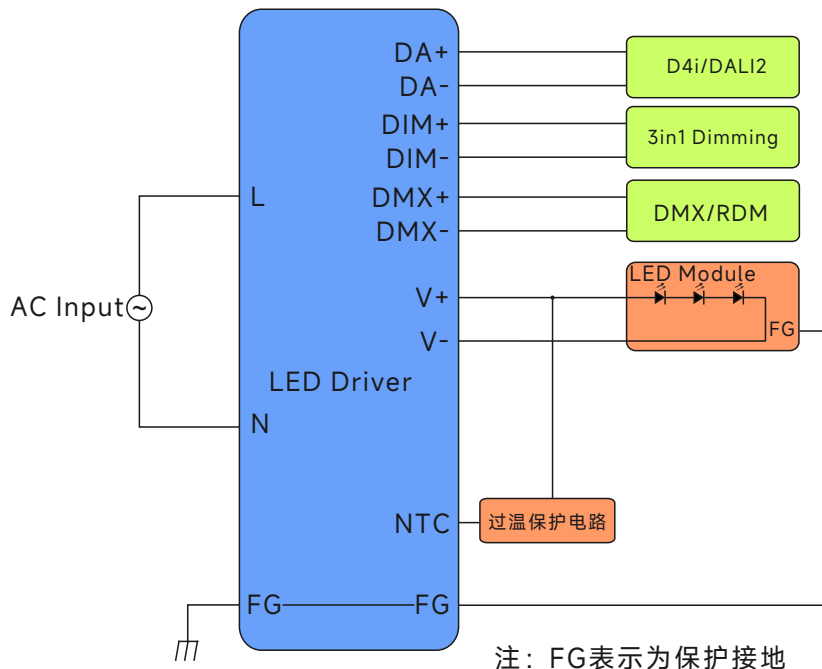
LED灯具的过热保护需要一个位于LED灯具最热部分的外部电路来实现，以便在温度超过额定值时保护整个灯具。该保护电路将被连接到LED驱动器的V+和NTC端子。默认保护温度点为100°C，它可以由Sosen PC上位机软件根据现场实际应用更改。



Reference	Description	Recommendation
Q1/Q2/Q3	500V PNP high-voltage transistor	FZT560, SOT-223, DIODES
RT1	NTC 10KΩ	0603 SMD 1% TDK b57371v2103h060 B(25/100)=4480
R7/R8/R9/R10	510KΩ Resistor	510KΩ 1% -55~155°C 1206

TLED(°C)	70	90	100	105
NTC value(Ω)	1426	685	488	415
IOUT(%)	100	10	10	10

注意：此保护是可选功能，用户没有使用此功能时可将NTC端口悬空。



注：FG表示为保护接地

# SS-600NS-V五合一智慧电源

## 爆闪功能：

LED驱动器在DMX/RMD模式下支持爆闪功能，频率可设置为0.1-22HZ,即每秒最大可调44fps,调光从100%调光到0%循环变化。为提升输出端继电器的可靠性，继电器在爆闪功能启用期间处于闭合状态，不会频繁开关切换。

## 时控调光：

夏令时和冬令时自动转换、传统定时调光、自适应中点对齐、自适应百分比。可通过设定8段曲线进行时控调光百分比设定。

**传统定时调光：**上电后根据设定的时控曲线工作（增加渐变时间，可使不同调光等级之间缓慢变化，防止亮度突变，造成眩光）

**自适应中点对齐：**自动保存有效开机时间，通过4次的有效计时，自动计算自适应周期时间以虚拟当地的午夜。

**自适应百分比：**按照自动计算的自适应周期时间运行初始设定的调光曲线。

## CLO 恒流明输出：

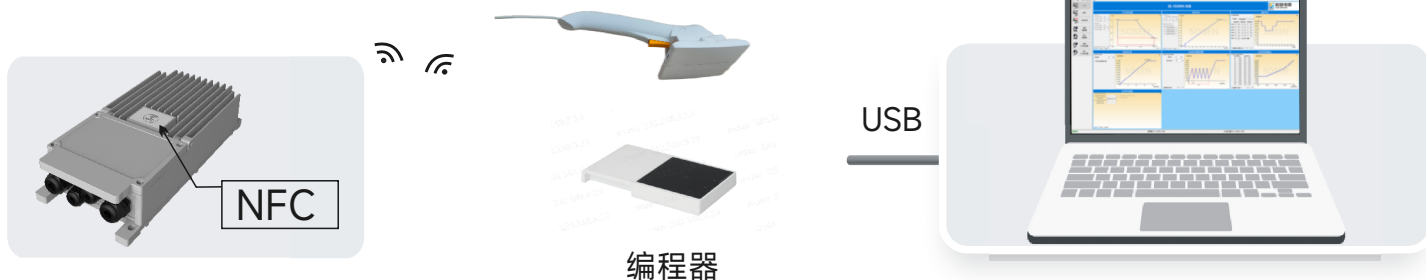
在LED灯的寿命期内，驱动器不断调整加大输出光功率，从而确保LED灯长期工作后仍具有恒定的光功率输出。

## ELA 寿命终结预警：

预设LED驱动寿命时间，如50KHours的寿命，当灯具工作时间累积超过50KHours之后，每次通电都会闪烁4次，提醒用户更换驱动。

## 编程连线图：

### NFC编程

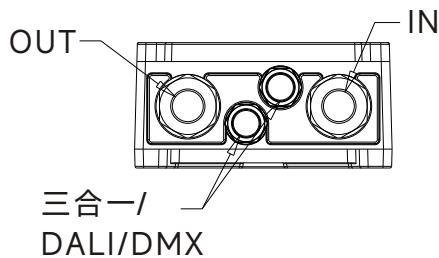


备注：

- 1.驱动器在NFC编程时必须断电否则无法保存编程数据
- 2.用手持或者板式烧录器，对准NFC正上方区域进行编程。

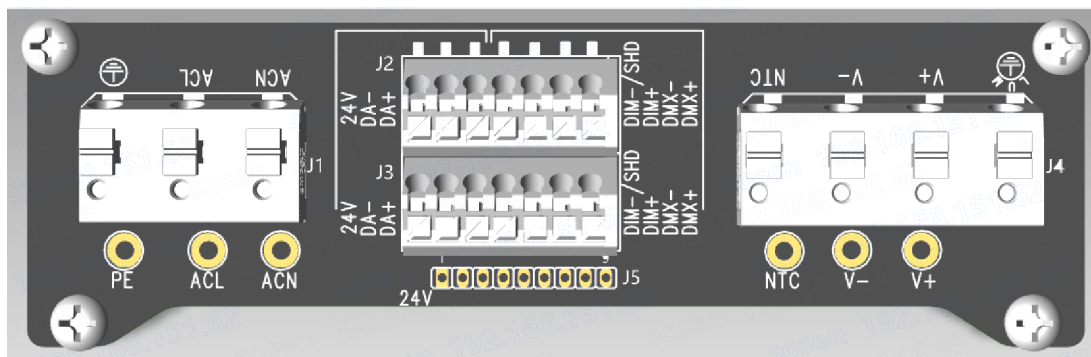
# SS-600NS-V五合一智慧电源

## 格兰头示意图



功能定义	格兰接头	推荐线径(mm)	线号(AWG)	导线截面积(mm <sup>2</sup> )	剥线长度(mm)
Ac输入	M20	6-11	14-17	1.0-2.5	9-10
DC输出	M20	6-11	14-17	1.0-2.5	
DALI	M16	4.5-8.5	16-18	0.75-1.5	
DMX					
DALI级联	M16	4.5-8.5	16-18	0.75-1.5	
DMX级联					

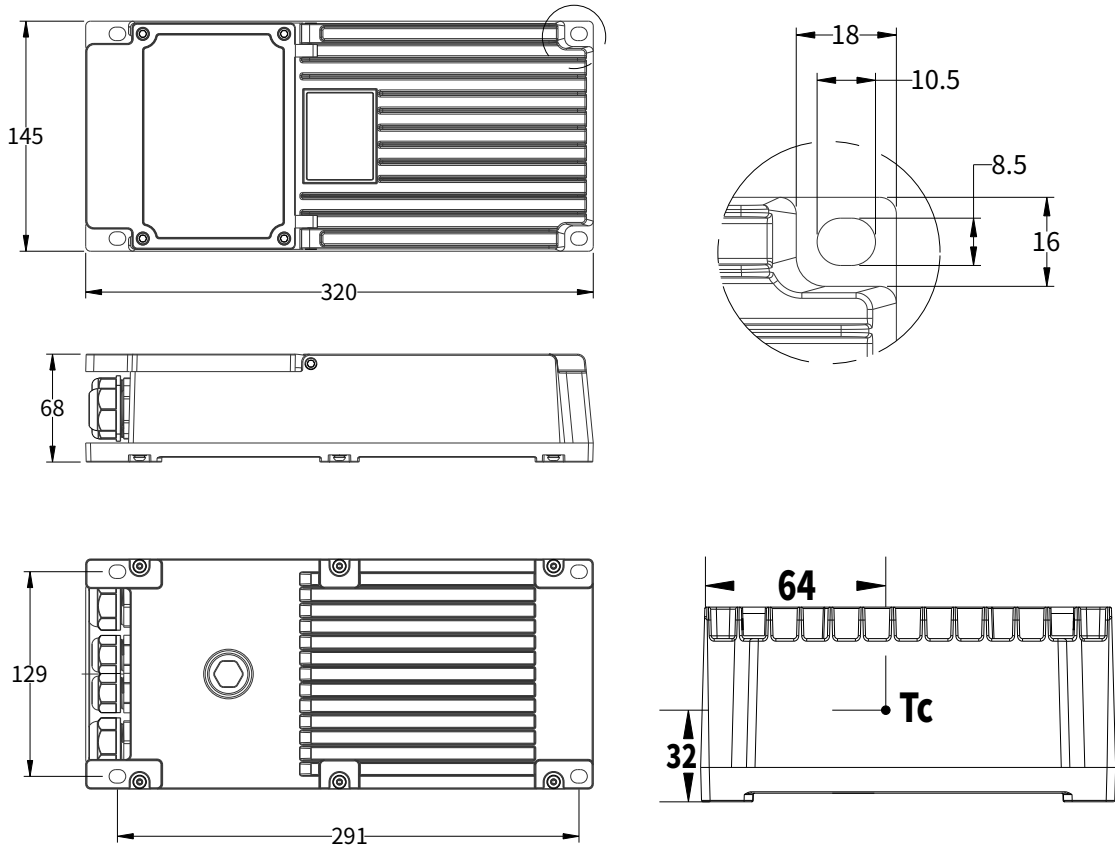
## 端子示意图



PIN	LABEL	FUNCTION
1	⊕	保护地
2	ACL	AC输入L/L1
3	ACN	AC输入N/L2
4	24V	24V输出线
5	DA-	DALI输出-
6	DA+	DALI输出+
7	DIM-/SHD	3IN1 DIM-/DMX屏蔽输入/DMX屏蔽输出
8	DIM+	3IN1 输出DIM+
9	DMX-	DMX输出-
10	DMX+	DMX输出+
11	NTC	LED过热保护输入
12	V-	LED-接头
13	V+	LED+接头
14	⊕	LED模块接地保护

# SS-600NS-V五合一智慧电源

## 结构尺寸特性





## 注意事项

- 1、当调光线或者辅助电源线不使用时，请将调光线接头用绝缘套管密封，以免串入干扰信号导致调光线路或者辅助电源线路损坏，影响电源正常工作。
- 2、铝基板走线安规爬电距离按照相关认证法规设计。
- 3、铝基板上LED+与LED-爬电距离按照相关认证法规设计。
- 4、铝基板上尽量减小铺铜面积，降低结电容，减小漏电流。
- 5、LED灯珠排列方式建议先并后串
- 6、LED灯板的绝缘等级应符合可靠性设计要求。
- 7、使用非隔离电源时，建议在灯板设计时增加与灯珠并联的电阻或电容以降低浪涌冲击风险。
- 8、其他注意事项请参考《LED驱动电源使用说明书》和《NS-V五合一智慧电源安装指南》。

## 警告

LED灯板的绝缘耐压不足或遭到破坏，将导致对地击穿短路，灯具和驱动电源损坏，且存在巨大安全风险，建议在应用中增加漏电保护装置

## 包装

- 包装箱的外形尺寸为(单位：mm):长×宽×高 =577×385×162;
- 每箱产品的包装数量为3台;
- 单机净重：3.5kg;整箱毛重:12.1kg;
- 包装箱上有产品名称、型号、厂家标识、质量部门的检验合格证、制造日期等

## 运输

适应于车、船、飞机运输，运输中应遮蓬、防晒、文明装卸。

## 贮存

产品贮存应符合GB 3873-83的规定。  
贮存期限超过1年的产品要重新检验，合格后方可使用。

## RoHS

产品符合欧盟RoHS指令(2011/65/EU)和欧盟议会2015/863/EU修正案。

